

DIGITAL INDUSTRIES SOFTWARE

DESIGNCENTER Solid Edge 2026



Производителност и гъвкавост, задвижвани от изкуствен интелект

Портфолиото Designcenter Solid Edge, част от Siemens Xcelerator, е интегриран набор от мощни, всеобхватни и достъпни инструменти, които усъвършенстват всички аспекти на процеса на разработка на продуктите. Solid Edge се справя с днешните сложни предизвикателства с автоматизирани дигитални решения, които стимулират креативността и сътрудничеството.

Чрез използването на най-новите иновативни технологии в областта на механичния и електрическия дизайн, симулацията, производството, публикациите, управлението на данни и базираното в облака сътрудничество, Solid Edge значително съкращава времето на производствения процес, осигурява по-голяма производствена гъвкавост и намалява разходите благодарение на своите колаборативни и мащабируеми и решения.

Предимства

- По-умна работа с AI чрез **Magnetic Snap Assembly, Automatic Drawing creation** и вградения **Copilot** в **Designcenter X Solid Edge**
- С новата команда **Walkthrough** разглеждате големи сборки в завладяващ изглед от първо лице
- Ускорява моделирането при работа с листов материал и детайл с автоматизирана команда **tab-and-slot**, шаблони за запълване (**patterns**) и вграден контрол за дебелината на стените
- Спестява време с **автоматизирано генериране на 2D чертежи**, подобрения в таблиците на отвори и 3D PDF сечения

Резюме

Designcenter Solid Edge 2026 предоставя продуктивност от ново поколение с мощни AI инструменти, завладяваща визуализация и гъвкави облачни решения, които ви помагат да работите по-умно и по-бързо. Сред акцентите са AI-базирани команди като **Magnetic Snap Assembly**, автоматично създаване на чертежи и вграден **Copilot** в Designcenter X Solid Edge, както и професионален преглед на дизайна чрез новата команда **Walkthrough**.

Подобрените функции за детайли от листов материал, чертежи и моделиране на детайли оптимизират производствените процеси и повишават прецизността. С разширени възможности за лицензиране, базирано на жетони (**value-based**) и безпроблемна оперативна съвместимост на данните, Designcenter Solid Edge 2026 ви дава свободата да разширявате възможностите си, да си сътрудничите глобално и да конструирате с темпото на иновациите.

- Персонализирате своята работна среда с настройки, запазени в облака, тема **Dark Theme** и опростени командни ленти
- Разширявате възможностите на конструиране чрез лицензиране, **базирано на жетони (value-based)** при необходимост от симулации, генеративен дизайн, създаване на електрически трасета и др.
- Ползвате глобално сътрудничество с базиран на браузър NX X Essentials и споделена съвместимост с Parasolid за безпроблемни работни процеси
- Повторно ползвате и мигрирате с лекота наследени или външни CAD данни, за поддръжка на готови за иновации, интелигентни и съвместими проекти

По-умно и по-бързо моделиране с Designcenter X Solid Edge

Designcenter X на Solid Edge предоставя пълната мощ от Designcenter Solid Edge в защитена SaaS среда. Инсталирате навсякъде, получавате автоматични актуализации и управлявате своя CAD без излишни разходи за ИТ. Вграденото управление на данни в облака, задвижвано от Teamcenter X, поддържа проектите организирани, достъпни и защитени – с включен контрол на ревизиите, функции за регистриране/отписване и работни процеси за пускане на версии. Екипите могат да визуализират, маркират и обсъждат проектите в реално време. Освен това, мощните AI функционалности – от **Magnetic Snap Assembly** до вграденото приложение **Design Copilot** – помагат да останете съсредоточени и продуктивни.



По-умна работа с изкуствен интелект, който разбира и подобрява начина ви на работа



Solid Edge 2026 използва изкуствения интелект (AI) там, където ви е най-необходим със спестяване на време и кликания и поддръжка вашите проекти по-нататък. Сглобявате детайлите за секунди с **Magnetic Snap Assembly**, който автоматично подбира правилните връзки/ограничения вместо вас. Новият инструмент **Automatic Drawing** автоматизира създаването на чертежи и спестява време за конструиране и намалява времето за документиране. При нужда от помощ, задвижваният от изкуствен интелект **Copilot** в Designcenter X Solid Edge може да ви предложи отговори, съвети и насоки в реално

време, за да продължите напред без прекъсвания и догадки.

Уверено и ясно конструиране във всеки мащаб

Управлението на сложни сглобки е все по-лесно от преди. Създавате множество конфигурации на изгледи без да дублирате файлове за да превключвате бързо между различни визуализации за дизайнерски ревюта или документация. Подобрените инструменти за копиране на детайли улесняват повторното използване на геометрията с висока прецизност, а новите опции за изглед на сборка в разглобен вид помагат за разделянето на сглобките с цел по-добра комуникация и планиране. Тези подобрения дават по-голяма гъвкавост и контрол за да работите по-бързо и по-ефективно от концепцията до завършения вид.



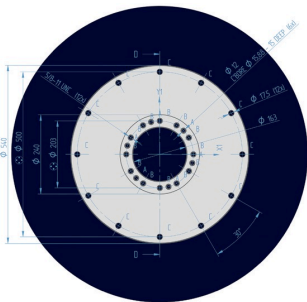
Оптимизирана изработка на листови детайли и подобро конструиране на детайли

Новите подобрения ви дават възможност да конструирате по-бързо и с пълна увереност - от моделирането на най-прецизните детайли до подготовката на изделия от листов материал за производство. Създавате вътрешни, заключващи връзки за секунди, използвайки командата **tab-and-slot**. Генерирате бързо тънкостенни елементи с интегрирани контроли за дебелина на стените в основните команди за моделиране. С разширената поддръжка на гравирание и по-интелигентното изрязване на фланци опростявате моделирането и подобрявате производствените възможности. Новият инструмент **Fill Pattern** помага лесно да прилагате повтарящи се елементи към повърхнини независимо дали симулирате текстури или намалявате теглото.



Изглед вътре в дизайна си с напълно нова перспектива

С новата команда **Walkthrough** управлявате сглобки, сякаш наистина сте там, използвайки клавиатурата, мишката или дори Xbox контролер. Разглеждате големи модели от първо лице, заснемате траектории на преместване и ги използвате повторно в анимации и интригуващи презентации. Независимо дали преглеждате сложни оформлени или представяте текущ проект, **Walkthrough** превръща всеки преглед на модела в завладяващо интерактивно преживяване без нуждата от допълнителни инструменти.



Автоматично уловя всяка подробност - ясно, бързо и точно

Създаването на чертежи и редакцията им става по-бързо и по-надеждно от преди. Автоматично генерирате 2D чертежи с инструменти, задвижвани от изкуствен интелект, които оптимизират настройката и намаляват необходимостта от редакция. Добавяте междинни референтни равнини с един клик като проследявате ревизиите директно в чертежите и използвате персонализирани символи за да стандартизирате комуникацията между екипите. Новите подобрения осигуряват по-голяма прецизност при таблиците с отвори, поддържат стикери в засечени изгледи и позволяват включването на сечения в 3D PDF файлове с гаранцията, че всички, от производствената линия до веригата за доставки, може да види точно от какво се нуждае.

Уникална работа според вашия стил и цели

Solid Edge 2026 дава повече контрол върху вашата среда за конструиране - от подобрения в интерфейса до облачни настройки. Конфигурирате своята библиотека с детайли да отговаря на вашия работен процес, превключвате към тъмен режим за визуален комфорт и оптимизирате моделирането с преработени командни ленти, намаляващи броя на кликовете и претрупването. Командите за видимост Undo/Redo добавят гъвкавост при работа с големи сглобки, а запазените в облака настройки гарантират последователно изживяване независимо къде и как работите.



Отключва свободата да използвате усъвършенствани инструменти тогава, когато ви потрябват

Лицензирането с жетони (**Value-based**) премахва бариерите за тестване на нови инструменти и



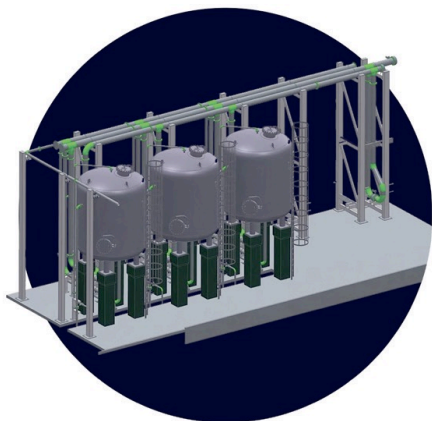
разширява вашите възможности. Открийте мощните допълнителни продукти като симулация, генеративно конструиране, тръбопроводи, електрическо трасиране и други без дългосрочен ангажимент. Новите опции тази година разширяват възможностите с поддръжка на всичко - от усъвършенстван инспекционен контрол до CFD анализ. Независимо дали решавате еднократно предизвикателство или разширявате уменията на екипа си, достъпът, базиран на жетони ви дава свободата да работите по-интелигентно, да управлявате бюджета си по-добре и да се развивате със собствено темпо.

Разширява възможностите за конструиране – по всяко време, навсякъде и на всяко устройство

NX X Essentials, част от пакета Designcenter, разширява възможностите на Solid Edge, като ви осигурява достъп до CAD, САМ и САЕ инструменти в браузър базирана среда без нужда от инсталация. Проектирате, усъвършенствате и валидирате идеи бързо с олеснено моделиране, вградена симулация и производствени възможности; споделяте конструктивни данни в реално време между отделите, включвайки потребители без CAD със защитен достъп и инструменти за маркиране като ускорявате прегледите с вградена AR поддръжка. Благодарение на споделената съвместимост с **Parasolid**, **NX X Essentials** и **Solid Edge** работят безпроблемно заедно, осигурявайки плавни и цялостни работни процеси.



Уверена работа с прецизни данни, на които може да се доверите



Solid Edge 2026 улеснява повторното използване, споделянето и мигрирането на конструктивни данни независимо откъде идват или къде отиват. Импортирате архитектурни модели от **Autodesk Revit**, експортирайки само необходимата геометрия, от която се нуждаете като защитите интелектуалната собственост и оптимизирате производството на стоманени конструкции с директен DSTV експорт. За екипи, преминаващи от други CAD системи, новата интеграция с **Elysium CAD Feature** осигурява висококачествена миграция на данни между различни платформи, с автоматична проверка за грешки, несъответствия и липсващи данни. Solid Edge 2026 ви предоставя инструменти да останете свързани, гарантира

точност и цялостен контрол независимо дали си сътрудничите в различни дейности или премествате остарели данни.

За контакти : СпейсКАД ООД, тел. 029033999, info@spacecad.bg, www.spacecad.bg