

# Втулки за ремонт на валове: перфектният комплимент

Не оставяйте пари на масата, нашите втулки за ремонт на валове осигуряват отлична възвръщаемост на инвестицията, като удължават живота на вала на вашето оборудване. Вероятно вече знаете, че радиалните уплътнения ( семеринги ) на валовите играят решаваща роля в широк спектър от индустриални приложения, като предотвратяват изтичането на флуиди по протежение на въртящите се валове. Днес тези уплътнения са от решаващо значение за вашето оборудване, но въпреки това, те трябва да са на вал, който е поне в относително добро техническо състояние, в противен случай способността за уплътняване може да бъде изложена на риск дори при най-висококачественото уплътнение. Операторите на оборудване с радиални уплътнения на валовите често се оказват в ситуации, в които валовите изискват отнемачи време и скъпи ремонти или дори подмяна. Известно е, че има рентабилно решение, което може значително да удължи живота на валовите на оборудването, като същевременно използва същото уплътнение, което винаги е използвало. Това може да изглежда твърде хубаво, за да е истина, но е реалност, като се използват втулки за ремонт на валове.

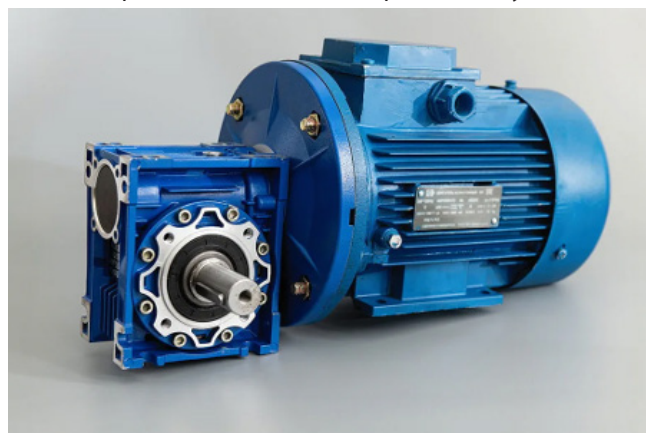
## Какво е втулка за ремонт на вал?

Втулките за ремонт на валове се използват за валове, които са силно износени или са загубили своята функционалност, или могат да се използват алтернативно в нови приложения за защита на вала от самото начало. Ремонтната втулка на вала е тънка метална втулка, която се поставя върху износената му повърхност. След като валът е монтиран, той действа като повърхност за движение на семеринга вместо самия вал. Използването на втулка за ремонт на вала е бързо и рентабилно решение за удължаване на експлоатационния му живот, без да е необходимо да се извършват отнемачи време и скъпи ремонти или подмяна на вала. Където и да използвате радиално уплътнение на вала, трябва да

помислите за добавяне на ремонтна втулка, за да удължите живота му.

## Защо да използвате втулка за ремонт на вал?

След като валът се повреди, осигуряването на плътно уплътнение може да бъде трудно или дори понякога невъзможно, независимо от качеството на семеринга. Това може да се случи по няколко причини първо, повърхността стане твърде износена, за да може уплътнението да образува стегната уплътняваща повърхност, второ, ако валът се повреди, всякакви остри ръбове могат да повредят уплътнението, причинявайки повреда. С течение на времето семеринга ще образува жлебове във вала поради постоянно въртене, вибрации и натиск. След като стигнете до тази точка, имате само две жизнеспособни възможности. Можете да решите да демонтирате вала и да го замените с нов или да обработите отново повърхността му. И двете



опции отнемат време, губят вашата продуктивност и са много скъпи. Другата възможност е да монтирате ремонтна втулка на вала, това решение предлага бърз монтаж, възможност за замяна с нови ремонтни втулки и се предлага на ниска цена. Когато имате много скъпо оборудване, искате да го поддържате работещо и да има възможно най-дълъг експлоатационен живот, за да получите добра възвръщаемост на вашата инвестиция.

### Предимства на втулките за ремонт на валове

- Икономично възстановяване на ходовата повърхност на вала
- Без скъпоструващ престой на машината
- Прилепва плътно към вала
- Оригиналният размер на семеринга не се променя
- Лесен и бърз процес (Инсталира се за минути)
- Устойчива на износване повърхност и осигурява дълъг експлоатационен живот
- Устойчива на корозия и киселини стомана
- Втулките за ремонт на валове покриват работните параметри за всички каталожни радиални семеринги за валове
- Работната повърхност на радиалният семеринг на вала се възстановява постоянно с пълна функционалност
- Може да предотврати износването на повърхността на вала, когато се прилага от самото начало на експлоатацията

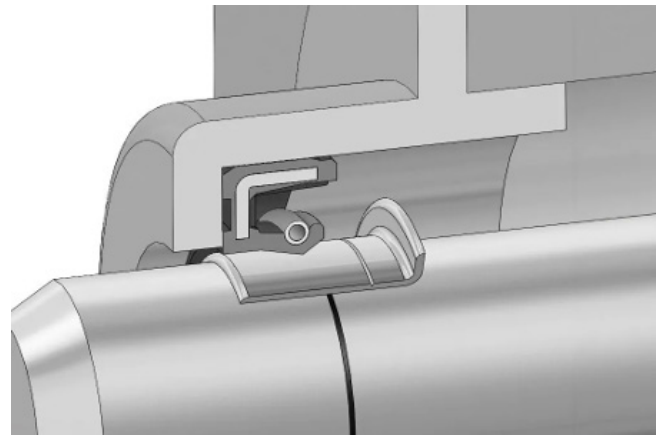
### С каква марка семеринги мога да използвам този метод?

Въпреки че втулката за ремонт на вал е продукт на марката Dichtomatik, вие можете да я използвате с всеки радиален семеринг за вал, включително нашата марка Freudenberg Simmerring® и нашите радиални семеринги за вал с марка Dichtomatik. Въпреки че възможностите и свойствата на уплътнението могат да варират между нашите марки, втулката за ремонт на вала не оказва влияние върху функционалността, производителността или продължителността на живота на семеринга. Тъй като втулката функционира по същия начин като вала, радиалният семеринг действа точно както би го направил на самия вал. Единствената реална промяна е, че уплътнението се монтира върху ремонтната втулка вместо върху оригиналния вал, който е покрит от ремонтната втулка.

### Едно и също нещо ли е втулка за ремонт на вал и Shaft-Eze?

Вероятно сте чували много различни имена за втулка за ремонт на валове, повечето от които са търговско име или марка, свързана с производителя на втулката. В рамките на портфолиото на Freudenberg Sealing Technologies ние предлагаме или Shaft-Eze, или втулки за ремонт на валове в зависимост от това къде се намирате. Това е един и същ продукт, Shaft-

Eze е просто търговска марка за втулка за ремонт на валове, използвана в Съединените щати, Канада и Мексико. Единствената разлика е, че Shaft-Eze обикновено разполага с повече размери, които може да не са налични извън северноамериканския пазар.



### Решения за ремонт на оборудване

Втулките за ремонт на валове на марката Dichtomatik са едно от многото предложение в нашето портфолио от решения за ремонт на оборудване на Freudenberg Sealing Technologies. С голямо разнообразие от продукти за ремонт и сервизни предложения, ние разполагаме с решението, от което се нуждаете, за да възстановите работата на вашето оборудване. Втулките за ремонт на валове са перфектният комплимент към вашето радиално уплътнение на вала, защото могат просто да се добавят към всяко място, където в момента използвате семеринг. Когато купувате радиално уплътнение за вал, от финансова гледна точка има смисъл да добавите втулка за ремонт, когато мислите за разходите през целия експлоатационен живот. Със способността си значително да удължава живота на вала на вашето оборудване, нашите ремонтни втулки са идеалното допълнение към вашите радиални уплътнения. Намерете подходящата ремонтна втулка, която да допълни вашият семеринг с нашия e-catalog > или се свържете с нашите експерти по уплътнения!

*За повече информация, моля, посетете*

<https://www.freudenberg.com>

<https://www.vdinternational.com>

# Производителност и надеждност на процеса на нарязване на резби в голям мащаб



При създаване на резби в почти готови компоненти се изисква максимална прецизност и надеждност. Колкото по-големи и по-сложни са нарезите, толкова по-важно е нищо да не се обърка накрая. Фрезването на резба тук предлага ясни предимства, а именно максимална надеждност на процеса. Проблеми като засядане на стружки или счупване на инструменти са нещо от миналото.

C Thrill-tec™, един инструмент е всичко, от което се нуждаете, за да произведете глуха и проходна резба, както и дясна и лява резба. Това ви спестява време и значителни разходи за допълнителни инструменти.

Thrill-tec™ TC645 Върховна фреза за резби  
Решението 3 в 1 за бързо, универсално фрезование на резба  
Фрезите за резби Thrill-tec™ съчетават три функции в един инструмент: скосяване, пробиване на централни отвори и производство на резби. Това позволява постигането на изключително кратки времена за обработка, като същевременно спестява инструменти и машинни слотове. Thrill-tec™ може да се използва за всички ISO материали до 48 HRC и дълбочини на резбата от 2 до  $2,5 \times D$ .

По-продуктивно производство на големи нарезки  
Многоредовите и едноредовите резбови фрези T27xx могат да се използват универсално за ISO материали до 55 HRC. Поради различните геометрии, те могат да бъдат зададени индивидуално за всеки обект на обработка.  
Когато се комбинират със сменяеми пластини Walter Tiger-tec® Gold, постигат високи скорости на рязане и големи подавания на зъб, като по този начин осигуряват максимален живот на инструмента, като същевременно поддържат ниски разходи за резби.

100% надеждност на процеса с кратки времена за обработка и най-високо качество на резбата

## По-продуктивно производство на големи нарезки

TC620 Supreme многоредови резбови фрези с вътрешен канал за охлаждаща течност и антивибрационна технология на Walter DeVibe намаляват силите на рязане и изместване и позволяват изключително надеждно отстраняване на стружките, дори при големи подавания на зъб.

Тяхната антивибрационна площадка върху свободния ъгъл на страничната повърхност потиска вибрациите по време на обработка, като по този начин позволява значително по-високи параметри на рязане и по-добри повърхности – дори при трудни условия на приложение.

Може да се използва универсално в изключително широка гама от материали.



## Ново фрезование на резба на бял лист Шампионска или нишова технология?

Нарязването на резби в сложни детайли отнема време и е скъпо – особено ако са направени от материали, които са трудни за машинна обработка.  
Защо фрезването на резба често е избраната операция за обработка в такива случаи? Какви са неговите силни страни? Какво прави една добра машинна операция? ... Прочетете нашата бяла книга, за да откриете ценна информация в кратък и интересен формат.

За повече информация, моля, посетете  
<https://www.vdinternational.com>

Новият здрав GENERO® е прецизен биметален лентов трион, който позволява на дъскорезниците да режат ефективно твърда и иглолистна дървесина дори с нечистотии или метални примеси.

# WIKUS представя за първи път лентов трион за рязане на дървесина

WIKUS, най-големият производител на лентови триони в Европа, пуска на пазара първия си биметален прецизен лентов трион за дървообработване. Този иновативен трион, който е разработен и произведен в Германия ще се използва в дъскорезници и дървопреработвателни компании по целия свят.



Spangenberg, 26 юни 2024 г.: WIKUS-Sägenfabrik Wilhelm H. Kullmann GmbH & Co GmbH & Co. KG пуска на пазара новия GENERO® прецизен биметален лентов трион за рязане на дървесина. Този здрав инструмент за рязане е подходящ, както за мобилни, така и за стационарни дъскорезници и може да се използва за по-малки банцинги за трупи и лентови циркуляри. Между другото, той дава възможност за ефективно рязане на трупи – дори ако има чужди примеси като нечистотии или метал.

„С нашите най-съвременни производствени съоръжения можем да произвеждаме не само продукти за рязане на метал, но и прецизни инструменти за дървообработване“, обяснява Фалко Клайн, мениджър бизнес развитие във WIKUS. „Благодарение на зъбите на триона, изработени от закалена бързорежеща стомана, лентовият диск, специално разработен за дърводобив и горско стопанство, може да се справи дори с твърди видове дървесина с високо съдържание на танинова киселина и влага, както и дървесина със замърсена кора или метални включвания. Клиентите се възползват по-специално от нашия дългогодишен опит в металната индустрия.

## Повишаване на ефективността на мобилни и стационарни дъскорезници с GENERO®

„GENERO® е иновация за рязане, която допълнително укрепва потенциала на дървопреработвателните компании за рязане на трупи“, казва Ролф Видерхолд, международен продуктово мениджър във WIKUS. „С нашето доказано

качество ние изпълняваме желанието на клиента за лентов трион, който осигурява значително увеличаване на производителността и по-дълъг експлоатационен живот в сравнение с традиционните продукти от инструментална стомана. Това води до по-малко прекъсвания на производството и повишава ефективността.

Прецизният биметален лентов трион GENERO® минимизира натрупването на смола и оптимизира транспортирането на триците за висока издръжливост. Гарантира прав канал за рязане и се предлага в различни ширини на лентата от 27 × 0,90 mm до 41 × 1,10 mm. Планират се допълнителни размери.

## Универсален инструмент за рязане от WIKUS подходящ за всички видове дървесина

Независимо дали дървесината е твърда (напр. дъб, ясен, бук), замръзнала или иглолистна (напр. лиственица, смърч или бор) GENERO® WIKUS осигурява на дъскорезниците нов мощен и издръжлив инструмент за рязане. Подходящ е за нарязване на трупите на греди и дъски, както и за разкрояване на дървен материал.

## Предимствата на GENERO® с един поглед:

- Отлична режеща повърхност благодарение на прецизния набор от зъби
- Може да се заточва няколко пъти за рентабилна употреба
- Висока устойчивост на умора и усукване
- Оптимизирана повърхност на колана за гладка работа и по-малко износване
- Зъбите на лентата са изработени от HSS стомана за дълъг експлоатационен живот и по-малко смени на лентата, както и устойчивост на замърсяване.

Допълнителна информация за GENERO® можете да намерите на уебсайта [www.wikus.de](http://www.wikus.de) или на безплатна среща за консултация с търговския екип free consultation appointment на WIKUS.

За повече информация: <https://www.vdinternational.com>