

На изложението в Хановер през 2017 Afag показва иновативна техника за манипулиране и транспортиране на детайли:

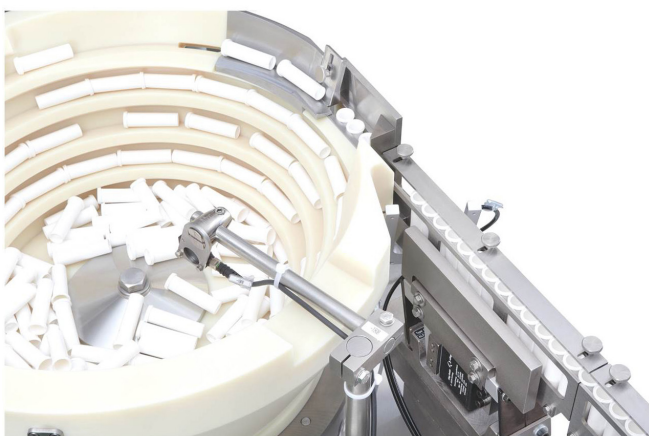
Най-високо качество и ефективност при всяко едно приложение

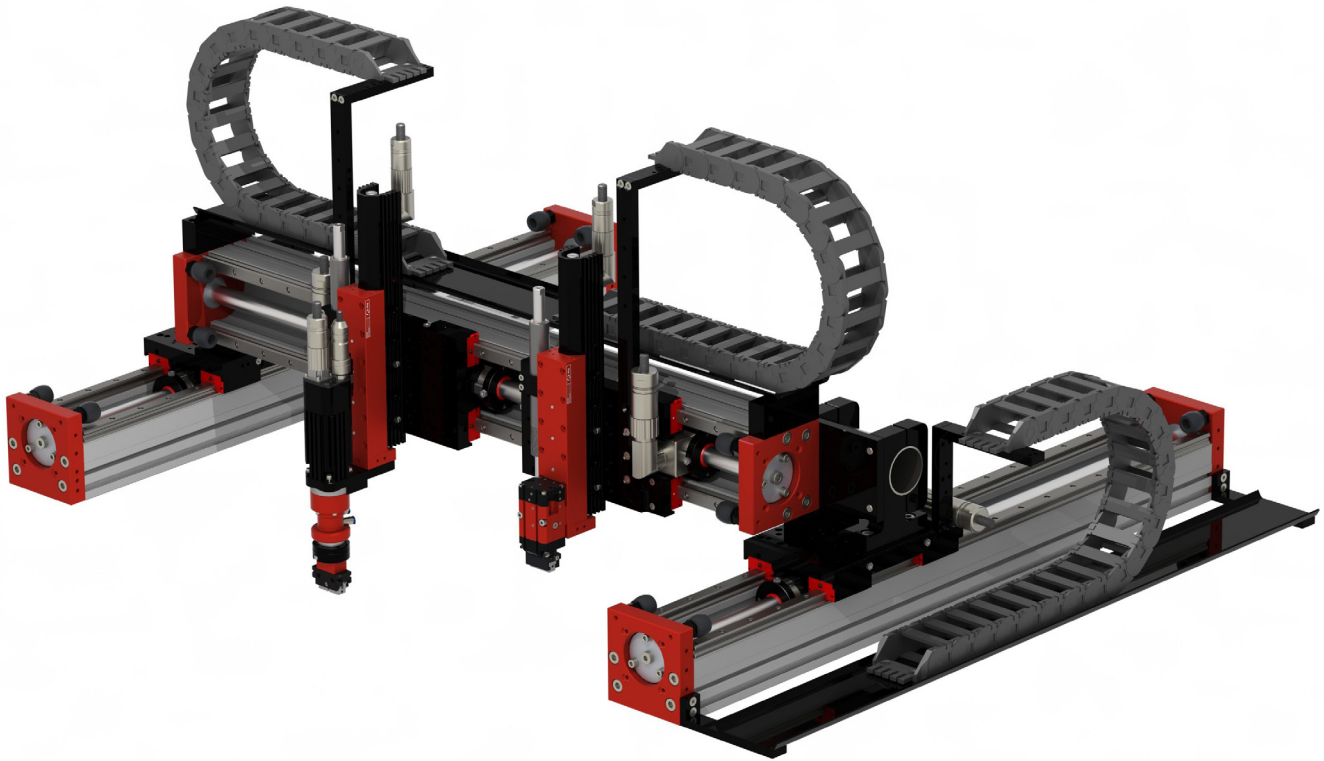
Afag, водещият производител в областта на манипулирането, обработката и транспортирането на детайли представи на изложението в Хановер 2017 (24. до 28.04.) иновационни и разнообразни решения, намиращи приложение в автомобилната промишленост. Посетителите имаха възможността на щанда в палата 17 да се запознаят и с транспортирането на детайли в чисти помещения. Още една върхова точка: гъвкавата система „afex“, изпълняваща комплексните изисквания при транспорта на дребни части. Освен това на изложението Afag показва разнообразни системи за манипулиране, намиращи приложение в различните браншове.

В медицинската техника, при производството на хранителни продукти, както и при производството на фармацевтични и козметични изделия действат строги хигиенни изисквания. За движението на тези части в чиста среда, Afag има в своята стратегия специална програма за транспорт. Тя отговаря на изискванията на 7. клас по ISO и е изработена от материали с минимално износване. Това гарантира оптимална хигиена и

стерилност и осигурява продължителност и надеждност при експлоатация. Вибробункерите са изработени от неръждаваща стомана, от полиамид, сертифициран съгласно FDA, или от алуминий. Сортиращите устройства са изработени от високолегирани и полирани неръждаващи стоманени ламарини. За всяка една система, работеща в чисто пространство, клиентът получава сертификат за приложимостта на използваните продукти в медицинското производство. С цел лесно почистване на комплексните системи, Afag произвежда своите изделия в съответствие с конструктивните стандарти за медицински приложения. Освен това Afag предлага подходящи решения на базата на богатата палета от изделия за манипулиране в условията на чистите помещения.

Приложение в чисти помещения



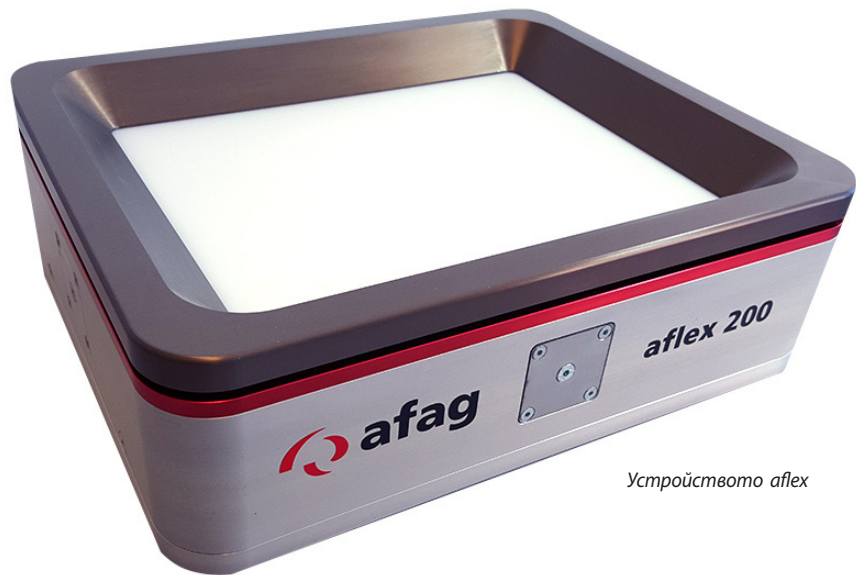


Система за манипулиране на детайлите с линейни оси

За удовлетворяване на високите изисквания, стоящи пред устройствата за транспорт на малки детайли, Afag разработи интелигентното стандартно устройство aflex. То намира приложение предимно за бързото сепариране на насипни товари и осигурява висока гъвкавост при често сменящи се форми на детайлите, както и при различни големини на сериите. Това позволява значително повишение на ефективността. Освен това решението предлага стандартен интерфейс за роботи и системи, базирани на линейни оси.

На изложението в Ханوفر Afag представи и една извадка на произведените системи за манипулиране на детайли – линейни оси, ротационни маси, ротатори и грайфери, с електрическо или пневматично задвижване. Те се отличават не само със своето високо ниво на качество, но и с надеждността и дългата експлоатация. Системите за манипулиране намират приложение в автомобилостроенето и медицинската промишленост и могат да бъдат нагодени към специфичните изисквания на отделните индивидуални приложения.

Снимки: Afag Automation AG



Устройството aflex

За допълнителна информация:

Атлас Техник ЕООД

тел.: +359-2-8597681

факс: +359-2-8597681

мобил: +359-885-232595

+359-897-981669

mailto: al_popoff@atlas-technik.com

www.atlas-technik.com